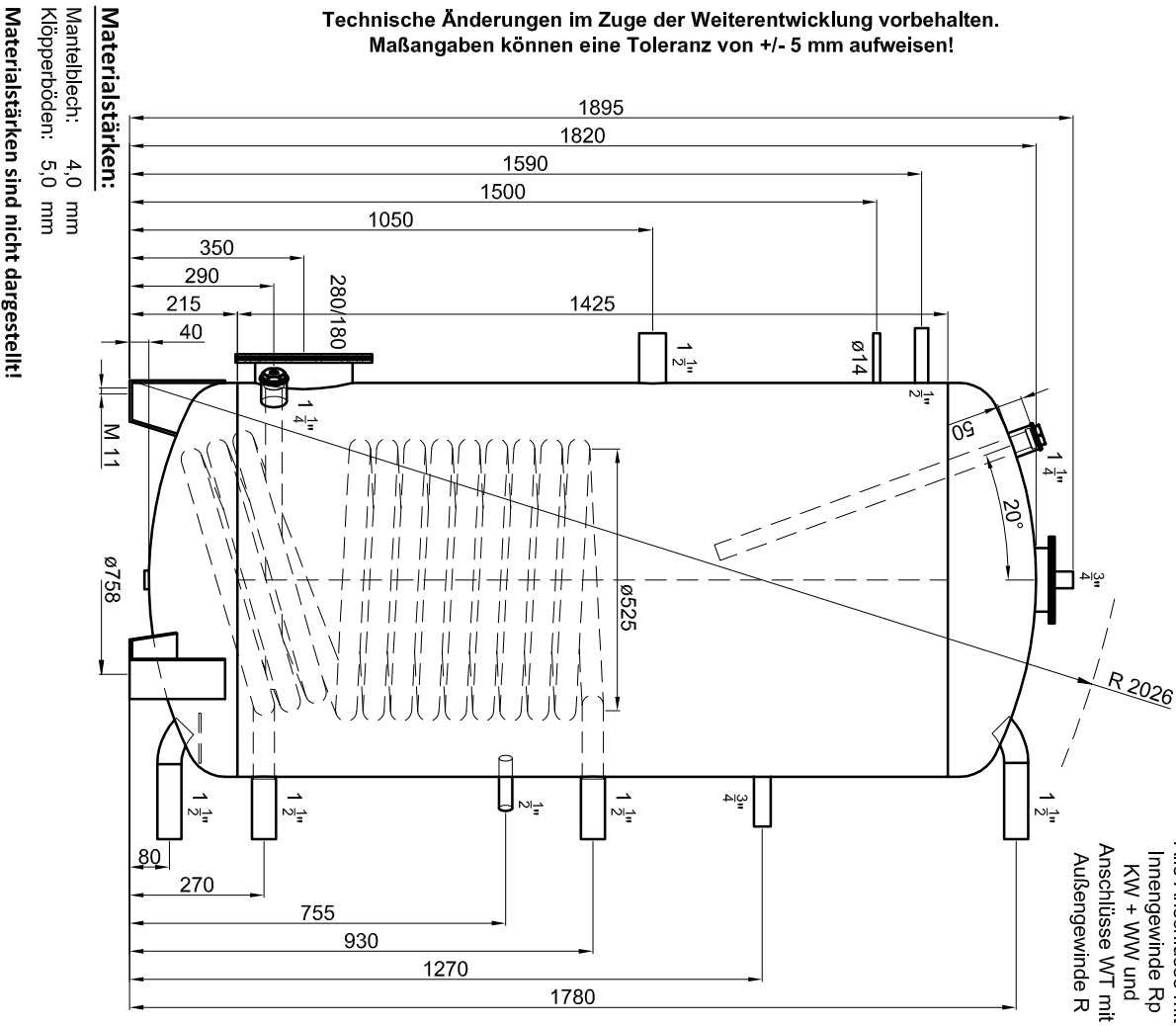
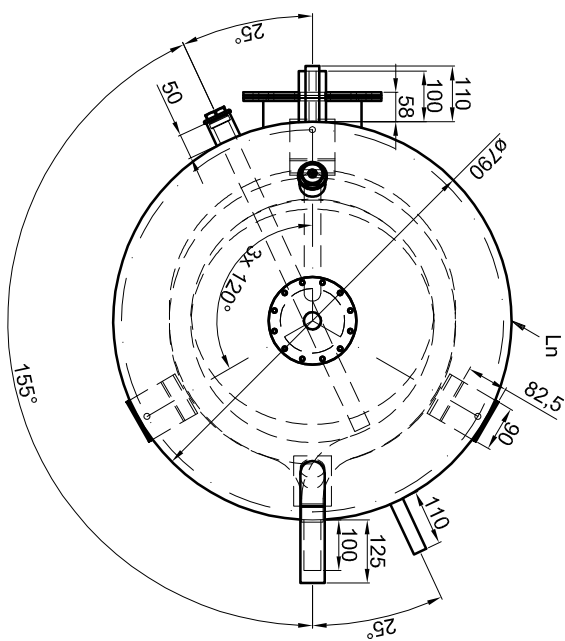


Technische Änderungen im Zuge der Weiterentwicklung vorbehalten.  
Maßangaben können eine Toleranz von +/- 5 mm aufweisen!

Alle Anschlüsse mit  
Innengewinde Rp  
KW + WW und  
Anschlüsse WT mit  
Außengewinde R



Mantelblech: 4,0 mm  
Klöpferböden: 5,0 mm  
Materialstärken sind nicht dargestellt!



**Betriebsangaben:**

Behälter:	Glattrohr-Wärmetauscher	unten:	
Nennvolumen:	770 l	Übertragungsfläche:	2,9 m <sup>2</sup>
zulässiger Druck (p <sub>s</sub> ):	10,0 bar	Inhalt:	26,2 l
Prüfdruck (p <sub>PT</sub> ):	15,0 bar	zulässiger Druck (p <sub>s</sub> ):	16,0 bar
zulässige Temperatur (T <sub>S</sub> ):	0 - 95 °C	zulässige Temperatur (T <sub>S</sub> ):	0 - 110 °C
zulässiges Medium:	Trinkwasser	zulässiges Medium:	Wasser/Glykol
Gewicht:	217 kg	Werkstoff:	S235JR+AR
Werkstoff:	S235JR+AR		
Korrosionsschutz:	innen emailliert, außen beschichtet		

TWL-Technologie GmbH  
Im Gewerbegebiet 2 - 12  
D-92271 Freihung  
www.twl-technologie.de

Gezeichnet:	Datum:	Maßstab:
Julian Klier	01.09.2016	M 1:15
<b>Emaillierter Standspeicher Typ S 800</b>		
Art-Nr. S.0800		